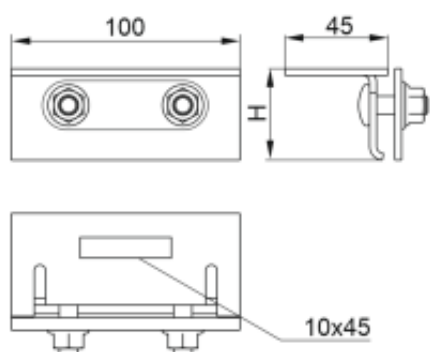


Link do produktu: <https://www.angryexpert.com/ubzrpe32-uchwyt-do-blachy-z-rabkiem-stojacym-p-318728.html>



UBZRPE32 UCHWYT DO BLACHY Z RĄBKIEM STOJĄCYM

Cena brutto	24,85 zł
Cena netto	20,20 zł
Numer katalogowy	GR_890132
Kod producenta	862337
Kod EAN	5900993227376
Zabezpieczenie powierzchni	Inne
Odpowiednie pokrycie dachowe	Blacha na rąbek stojący
Materiał	Stal nierdzewna

Opis produktu

Baks zajmuje się produkcją profesjonalnych systemów tras kablowych i instalacyjnych. Zintegrowany proces projektowania i wytwarzania, oparty o zautomatyzowane linie produkcyjne sterowane numerycznie, gwarantuje najwyższą precyzję wykonania. Jakość produktów potwierdzają liczne certyfikaty i zewnętrzne badania.

Montaż elementów konstrukcji PV do dachu pokrytego blachą na rąbek.

Materiał

Stal nierdzewna

Dodatkowe informacje

Uwaga!

Zamówienia na farmy PV $\geq 0,5$ MW dostarczane w opakowaniach zbiorczych

Zalety:

- bezinwazyjny montaż do dachu (mocowanie do rąbków stojących)
- szybki montaż bez konieczności szukania elementów więźby dachowej
- wysokie parametry wytrzymałościowe
- wysoka jakość i estetyka wykonania
- element dociskowy uchwytu posiada przetłoczenie wzmacniające

Uwaga!

Na zamówienie dostępne wersje uchwytów UBZRPE65 oraz UZBRE65 o wysokości H=65mm