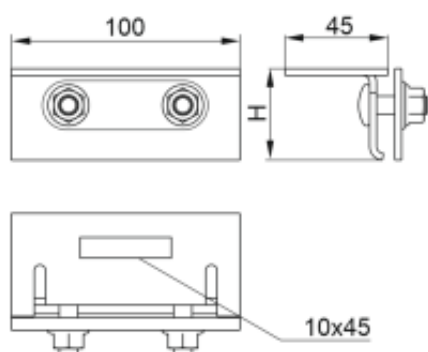


Link do produktu: <https://www.angryexpert.com/ubzrpe25-uchwyt-do-blachy-z-rabkiem-stojacym-p-324012.html>



## UBZRPE25 UCHWYT DO BLACHY Z RĄBKIEM STOJĄCYM

Cena brutto	<b>22,95 zł</b>
Cena netto	<b>18,66 zł</b>
Numer katalogowy	<b>GR_890125</b>
Kod producenta	<b>857804</b>
Kod EAN	<b>5900993227369</b>
Zabezpieczenie powierzchni	<b>Inne</b>
Odpowiednie pokrycie dachowe	<b>Blacha na rąbek stojący</b>
Materiał	<b>Stal</b>

### Opis produktu

**Baks** zajmuje się produkcją profesjonalnych systemów tras kablowych i instalacyjnych. Zintegrowany proces projektowania i wytwarzania, oparty o zautomatyzowane linie produkcyjne sterowane numerycznie, gwarantuje najwyższą precyzję wykonania. Jakość produktów potwierdzają liczne certyfikaty i zewnętrzne badania.

Montaż elementów konstrukcji PV do dachu pokrytego blachą na rąbek.

### Materiał

Stal nierdzewna

### Dodatkowe informacje

Uwaga!

Zamówienia na farmy PV  $\geq 0,5$  MW dostarczane w opakowaniach zbiorczych

### Zalety:

- bezinwazyjny montaż do dachu (mocowanie do rąbków stojących)
- szybki montaż bez konieczności szukania elementów więźby dachowej
- wysokie parametry wytrzymałościowe
- wysoka jakość i estetyka wykonania
- element dociskowy uchwytu posiada przetłoczenie wzmacniające